

AREA IMPIANTI DI PRODUZIONE

PROGETTO ESECUTIVO

Realizzato in collaborazione con l'Architettura di G. Pini - A. Scattolon

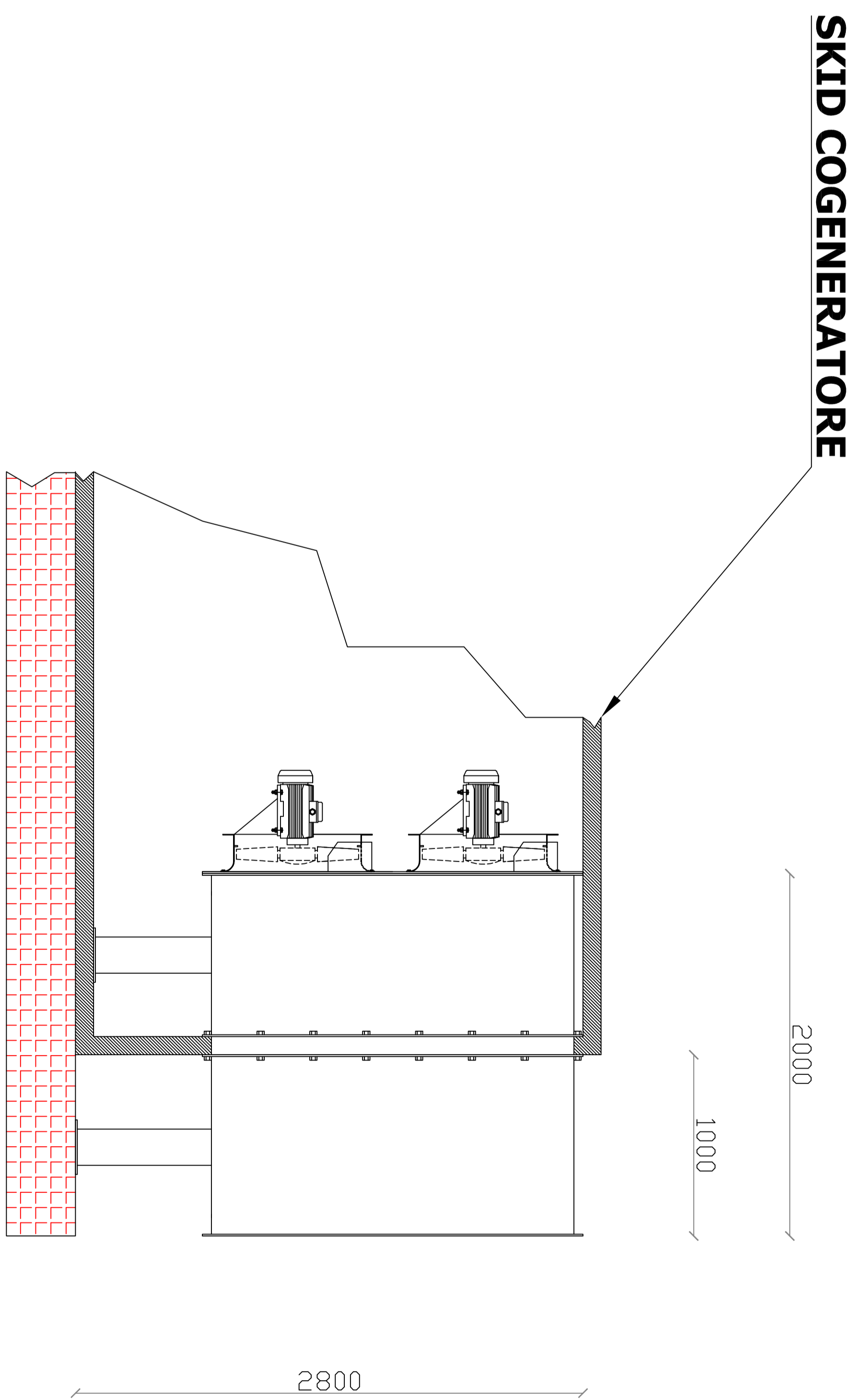
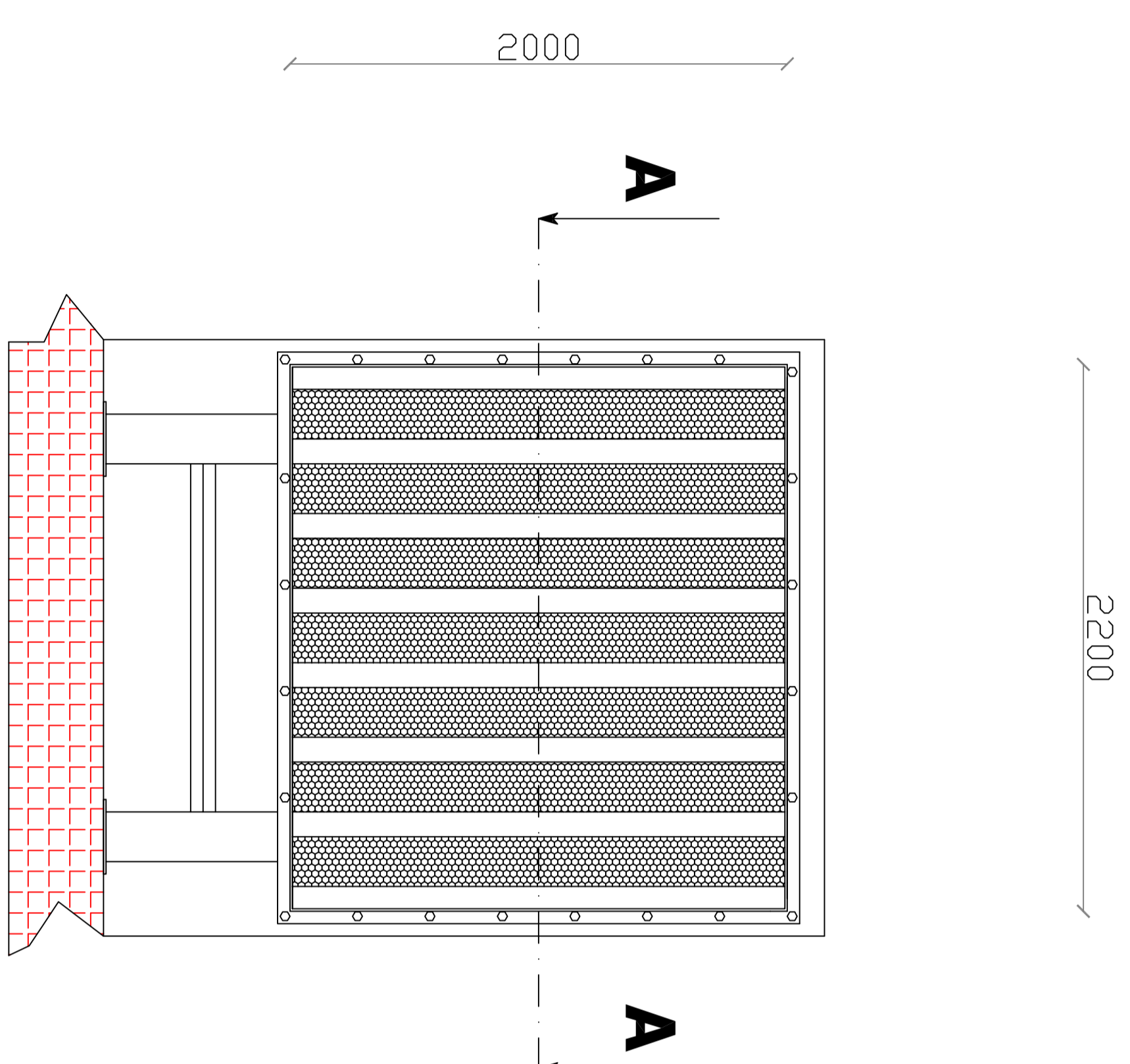
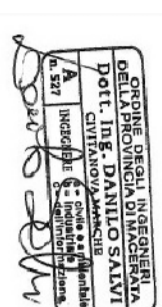
PROGETTO: LAVORI DI COSTRUZIONE IMPIANTO DI COGENERAZIONE SKID IN UNO DEI CORPI 1405

TITOLO: SETTO FONOASSORBENTE DI ASPIRAZIONE ARIA, ASSEMBLE E MOVIMENTI ANCIANTI IN MASSIMA

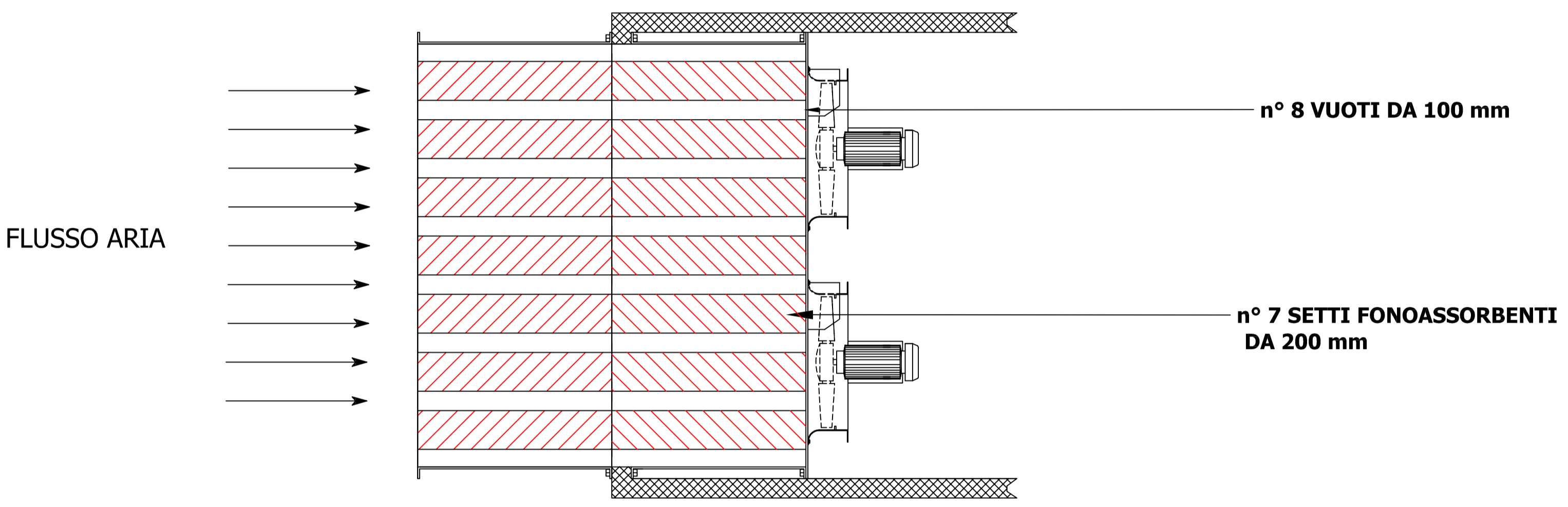


MOD. PR05_03 elenco documenti prodotti Rev.01 del 02/08/07

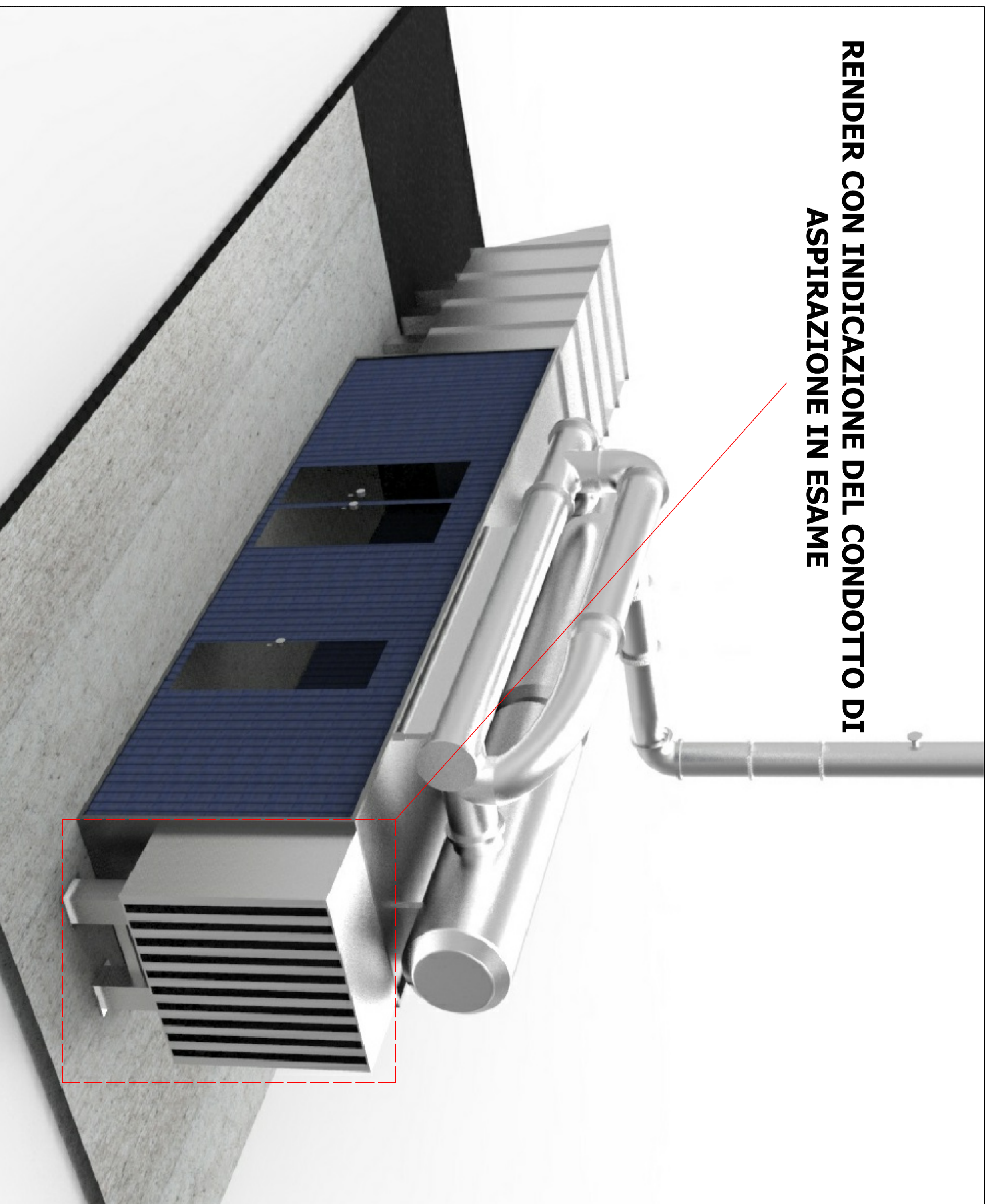
Ufficio tecnico	Verificato	Approvato	Trasdata in	Scala	Data	Formato
Disegno tecnico	Ing. D. Sisti	Ing. D. Sisti	E8		1:20	06/2015
AUTENTICA MANA			AUTENTICAZIONE ELETTRONICA			
Ing. D. Sisti - C.F. n. 00000000000			Ing. D. Sisti - C.F. n. 00000000000			
Ing. D. Sisti - C.F. n. 00000000000			Ing. D. Sisti - C.F. n. 00000000000			
Ing. D. Sisti - C.F. n. 00000000000			Ing. D. Sisti - C.F. n. 00000000000			
Ing. D. Sisti - C.F. n. 00000000000			Ing. D. Sisti - C.F. n. 00000000000			
Ing. D. Sisti - C.F. n. 00000000000			Ing. D. Sisti - C.F. n. 00000000000			
Ing. D. Sisti - C.F. n. 00000000000			Ing. D. Sisti - C.F. n. 00000000000			
Ing. D. Sisti - C.F. n. 00000000000			Ing. D. Sisti - C.F. n. 00000000000			
Ing. D. Sisti - C.F. n. 00000000000			Ing. D. Sisti - C.F. n. 00000000000			



SEZIONE A-A



RENDER CON INDICAZIONE DEL CONDOTTO DI ASPIRAZIONE IN ESAME



Note: Il presente elaborato ha il solo scopo di fornire ingombri e disposizioni INDICATIVE dei principali componenti che caratterizzano il sistema di insonorizzazione lato aspirazione aria cabinato